

ESTANDARD

Los racks GLC.tec son diseñados bajo la norma ANSI/EIARS-310-D, DIN41491; PART1, IEC297-2, DIN41494; PART7, GB/T3047.2-92 standard. Son compatibles con metrica ETSI y las 19" standard internacional.



CARACTERISTICAS

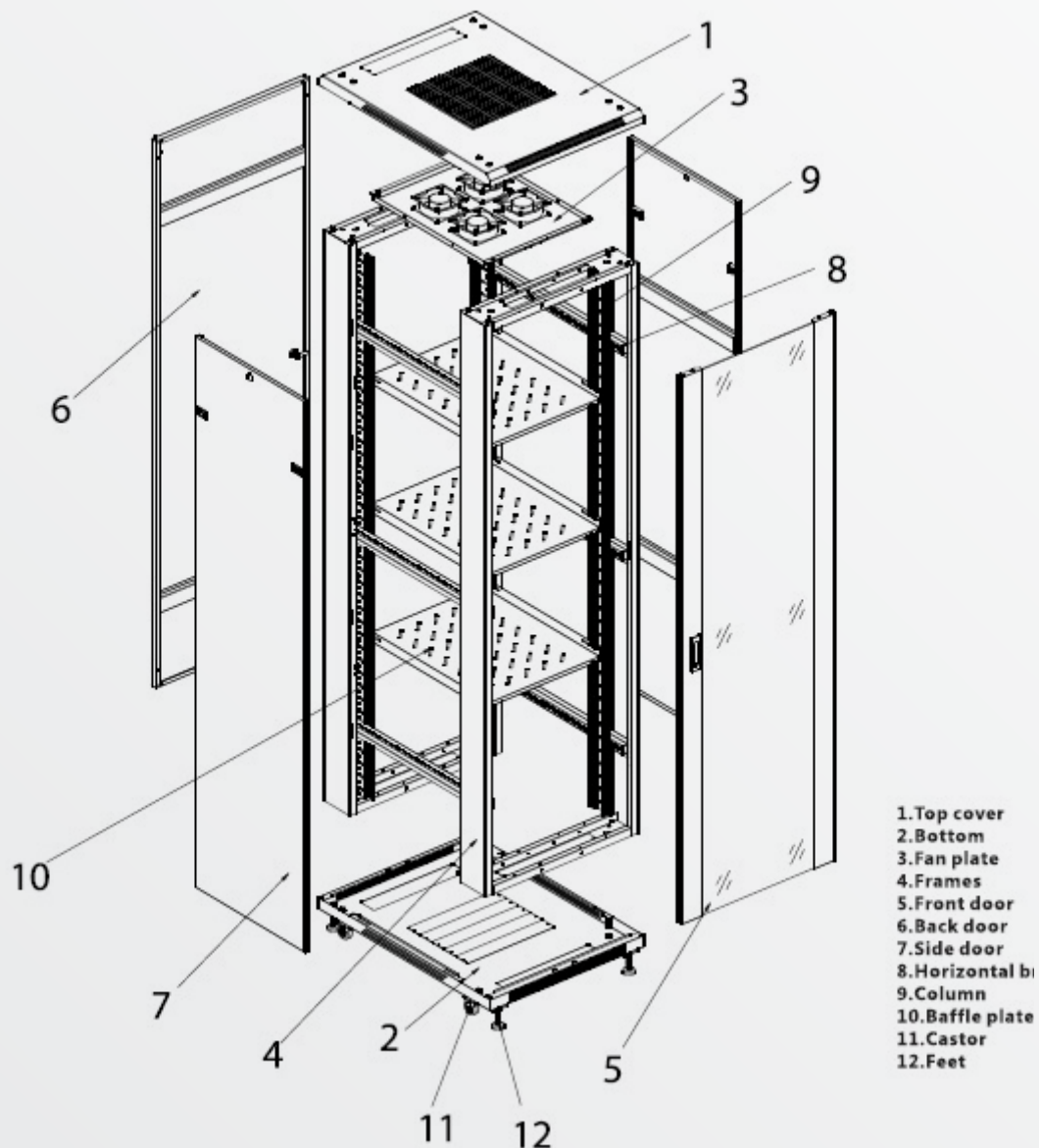
- Diseño profesional y eficiente.
- Buena compatibilidad , por posibilidad de adaptarse a varios servidores a la vez
- Soportes de equipo delanteros y traseros, ajustables y con las unidades marcadas.
- Perfecta ventilación
- Puerta delantera de vidrio con ventilación, lo que permite una ventilación precisa y un funcionamiento fiable.
- El ingreso superior e inferior del cableado se puede cerrar y ajustar.
- Panel lateral del bastidor fácilmente de montar.
- Incluye los pies fijos y ruedas. Se pueden utilizar los 2 al mismo tiempo, dándole mayor firmeza al rack.
- Capacidad de carga estática : . 800 kg (con el pie fijo).
- Cerradura tipo gatillo
- Acabado de la superficie : desengrasado, decapado , fosfatado , recubrimiento en polvo
- Disponible en negro.
- Incluye tornillo de puesta a tierra.
- Incluye bandeja, puerta trasera ciega y tornillos tuerca jaula (consultar cantidad de cada ítem según el modelo).

MATERIALES DE FABRICACIÓN

- Chapa de acero laminado en frío.
- Espesor de 1,2 mm marco.
- Riel de montaje 2,0 mm (1,5 mm para los despachos de 600 mm de profundidad).
- Laterales de 1.2mm.
- Espesor del vidrio: 5 mm.

APLICACIÓN

Solucion aplicable a la instalación de equipamientos de networking, redes de datos, fibra óptica y todos aquellos pasivos que estén normalizados o no.





CONFIGURACIÓN DEL PRODUCTO

Nro	Descripción	Cantidad	Unidad	Material	Terminación	Aclaración
1	Tapa superior	1	Pieza	1,2 mm de acero laminado en frío	Con recubrimiento en polvo	----
2	Tapa inferior	1	Pieza	1,2 mm de acero laminado en frío	Con recubrimiento en polvo	----
3	Marco	2	Pieza	1,2 mm de acero laminado en frío	Con recubrimiento en polvo	----
4	Puerta delantera	1	Pieza	1,2 mm de acero laminado en	Con recubrimiento en polvo	----
5	Puerta trasera	1	Pieza	frío/vidrio de 5mm de espesor	Con recubrimiento en polvo	----
6	Puerta lateral	2	Pieza	1,2 mm de acero laminado en frío	Con recubrimiento en polvo	----
7	Columna	4	Pieza	1,0 mm de acero laminado en frío	Con recubrimiento en polvo	1,5 mm para racks de 20 un.
8	Pie fijo	4	Pieza	2,0 mm de acero laminado en frío		
9	Tuerca jaula y tornillo	40	Pieza			
10	Bandeja Fija	3	Pieza			
11	Rueda	4	Pieza			

ORDER RACK

Part Number	Capacidad	Medida			Acondicionamiento		Volumen (m3)
		Ancho (mm)	Prof. (mm)	Altura (mm)	Packaging 1	Packaging 2	
GLC-RACKP-20U-600	20	600	600	1165	1010*615*320	615*615*130	0,266
GLC-RACKP-20U-800	20	600	800	1165	1010*615*320	815*615*130	0,245
GLC-RACKP-30U-600	30	600	600	1520	1450*615*320	615*615*130	0,333
GLC-RACKP-30U-800	30	600	800	1520	1450*615*320	815*615*130	0,354
GLC-RACKP-40U-600	40	600	600	1965	1890*615*320	615*615*130	0,42
GLC-RACKP-40U-800	40	600	800	1965	1890*615*320	815*615*130	0,441
GLC-RACKP-45U-600	45	600	600	2190	2120*615*320	615*615*130	0,465
GLC-RACKP-45U-800	45	600	800	2190	2120*615*320	815*615*130	0,486
GLC-RACKP-45U-1000SERVER	45	600	1000	2190	2120*815*320	1015*615*130	0,507

